

Reduceringsbricka

Reduceringsbricka, Impressivo, för 1-vägs apparat i 100mm täckram, matt vit

Typ: 2519-884

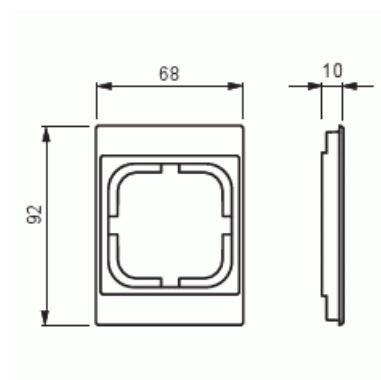
E-nr: 1815539

Produkt ID: 2TKA00004839

GTIN: 6438199009322



Med hjälp av adapter kan 1-vägs armaturer med centrumplatta installeras i öppningar som är planerade för 2-vägs armaturer i 100 mm täckramar. Tillverkad av högklassigt och hållbart plastmaterial. Ytan är blank och lätt att hålla ren. Rengöring med vanliga milda tvättmedel för hushåll. Användning av starka lösningsmedel bör undvikas.



Teknisk specifikation

Packning

Förpackning:	1/20/200/3600
Enhet:	st

ETIM Data

Textfält/Plats för märkning:	Nej
Halogenfri:	Ja
Anti-bakteriell:	Nej
Ytskydd:	Obehandlad
Typ av yta:	Matt
Färg:	Vit
RAL-nummer (liknande):	9016
Transparent:	Nej

Produktblad

Reduceringsbricka, Impressivo, för 1-vägs apparat i 100mm täckram, matt vit



Med gångjärnslock:	Nej
Kapslingsklass (IP):	IP21
Typ av fastsättning:	Kläm-/skruvmontering
Bredd:	68 mm
Höjd:	10 mm
Djup:	68 mm