

Produktblad

RJ45-uttag SAGA 100 mm, för Keystone-, Actassi- och AMP-kontakter. Biocirkulär plast i centrumplatta och adapter.



Centrumplatta SAGA 2xRJ45

RJ45-uttag SAGA 100 mm, för Keystone-, Actassi- och AMP-kontakter. Biocirkulär plast i centrumplatta och adapter.



Typ: FOT5040-100-916

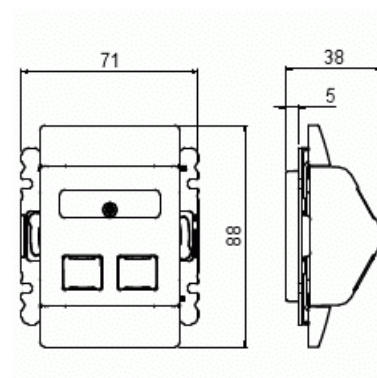
E-nr: 5100421

Produkt ID: 2TKA00004983

GTIN: 6438199011035



Vinklat RJ45-uttag SAGA 100 mm, för Keystone-, Actassi- och AMP-kontakter. Biocirkulär plast används i centrumplattan och adaptern.



Teknisk specifikation

Klassificering

Lämplig för skyddsklass (IP):	IP20
-------------------------------	------

Packning

Förpackning:	1/10/100/1200
Enhet:	st

ETIM Data

Sammansättning:	Baselement med centrumplatta
Användning:	Övrigt
Stödring:	Nej
Med dammskydd:	Ja

Produktblad

RJ45-uttag SAGA 100 mm, för Keystone-, Actassi- och AMP-kontakter. Biocirkulär plast i centrumplatta och adapter.



Med gångjärnslock:	Nej
Uttagsriktning:	Rak
Textfält:	Utan indikeringsfält
Med tryck/prägling:	Nej
Monteringsmetod:	Infällt montage
Material:	Plast
Materialkvalitet:	Termoplast
Halogenfri:	Ja
Anti-bakteriell:	Nej
Ytskydd:	Obehandlad
Typ av yta:	Blank
Färg:	Vit
RAL-nummer (liknande):	9003
Transparent:	Nej
Typ av fastsättning:	Montering med skruv
Antal moduler (modulsystem):	1
Med boxar/kopplingar:	Nej
Lämplig för antal boxar/kopplingar:	2
Med dragavlastning:	Nej
Avskärmad buss:	Nej
Avskärmad kapsling:	Nej
Lysterklämma:	Nej
Med belysning:	Nej
Apparatens bredd:	89 mm
Apparatens höjd:	38 mm
Apparatens djup:	71 mm
Minsta djup på infälld installationsdosa:	40 mm