

Strömställare Trapp SAGA™. Komplet

STRÖMST TRAPP KOMPL

Typ: 1066UJ-916

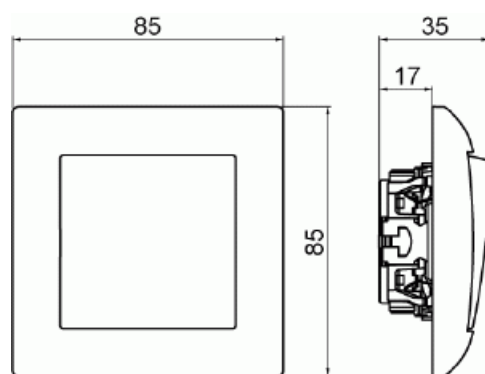
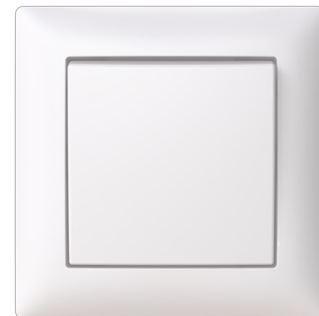
E-nr: 1815649

Produkt ID: 2TKA00005001

GTIN: 6438199011219



Strömställare med fyrkantig vippa utan klor. Snäppfastsättning av vippa med fästplatta, möjlighet till ytterligare fixering med skruv. Enkel och dubbelvipp versioner kan uppgraderas till IP44. För infällt montage används tätningssats och för utvändigt montage används utanpåliggande dosa i IP44. Hållbart biocirkulärt material används. Ytan är blank och lätt att hålla ren. Rengöring med ett mildt, vanligt hushållsrengöringsmedel.



Teknisk specifikation

Packning

| | |
|--------------|-------------|
| Förpackning: | 10/100/1200 |
| Enhet: | st |

ETIM Data

| | |
|------------------------|-------------------------------|
| Kopplingstyp: | Trapp (1-polig) strömställare |
| Manövreringsmetod: | Vippa/knapp |
| Sammansättning: | Baselement med hel täckplatta |
| Tryckknappsomkopplare: | Nej |
| Antal vippor: | 1 |
| Monteringsmetod: | Infällt montage |

| | |
|---|----------------|
| Typ av fastsättning: | Skruvmontering |
| Med monteringsplåt: | Nej |
| Material: | Plast |
| Materialkvalitet: | Termoplast |
| Halogenfri: | Ja |
| Anti-bakteriell: | Nej |
| Ytskydd: | Obehandlad |
| Typ av yta: | Blank |
| Färg: | Vit |
| RAL-nummer (liknande): | 9003 |
| Etikettutrymme/informationsyta: | Nej |
| Belysning: | Nej |
| Lämplig för skyddsklass (IP): | IP21 |
| Märkspänning: | 250 V |
| Märkström: | 16 A |
| Kopplingsström för lysrör: | 16 AX |
| Återkopplingssignalkontakt: | Nej |
| Anslutningstyp: | Övrigt |
| Tvättmaskinomkopplare: | Nej |
| Apparatens bredd: | 85 mm |
| Apparatens höjd: | 35 mm |
| Apparatens djup: | 85 mm |
| Inbyggnadsdjup: | 17 mm |
| Minsta djup på infälld installationsdosa: | 17 mm |
| Kompatibel med Apple HomeKit: | Nej |
| Kompatibel med Google Assistant: | Nej |
| Kompatibel med Amazon Alexa: | Nej |
| Med stöd för IFTTT: | Nej |