

## Produktblad

RJ45-uttag SAGA 85 mm, multipack. För Keystone-, Actassi- och AMP-kontakter. Biocirkulär plast används i centrumplattan.



# Centrumplatta SAGA 2XRJ45

RJ45-uttag SAGA 85 mm, multipack. För Keystone-, Actassi- och AMP-kontakter. Biocirkulär plast används i centrumplattan.

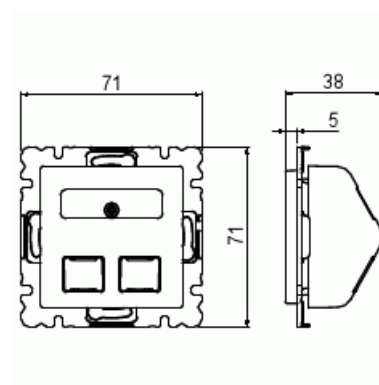


**Typ:** FOTM5040-916

**E-nr:** 5100453

**Produkt ID:** 2TKA00005204

**GTIN:** 6438199012148



RJ45-uttag SAGA 85 mm, multipack. För Keystone-, Actassi- och AMP-kontakter. Biocirkulär plast används i centrumplattan.

## Teknisk specifikation

### Klassificering

Lämplig för skyddsklass (IP): IP20

### Packning

Förpackning: 1/1/18

Enhet: st

### ETIM Data

Sammansättning: Baselement med centrumplatta

Användning: Modularjack

Stödring: Nej

# Produktblad

RJ45-uttag SAGA 85 mm, multipack. För Keystone-, Actassi- och AMP-kontakter. Biocirkulär plast används i centrumplattan.



Med dammskydd:	Ja
Med gångjärnslock:	Nej
Textfält:	Utan indikeringsfält
Med tryck/prägling:	Nej
Monteringsmetod:	Infällt montage
Material:	Plast
Materialkvalitet:	Termoplast
Halogenfri:	Ja
Anti-bakteriell:	Nej
Ytskydd:	Obehandlad
Typ av yta:	Blank
Färg:	Vit
RAL-nummer (liknande):	9003
Transparent:	Nej
Typ av fastsättning:	Övrigt
Antal moduler (modulsystem):	1
Med boxar/kopplingar:	Nej
Lämplig för antal boxar/kopplingar:	2
Med dragavlastning:	Nej
Avskärmad buss:	Nej
Avskärmad kapsling:	Nej
Lysterklämma:	Nej
Med belysning:	Nej
Apparatens bredd:	71 mm
Apparatens höjd:	38 mm
Apparatens djup:	71 mm
Minsta djup på infälld installationsdosa:	40 mm