

Datauttag SAGA för AMP

Datauttag SAGA för två AMP RJ45-kontakter. Biocirkulär plast används i centrumplattan. Kontakter ingår ej.



Typ: FOT5010-916

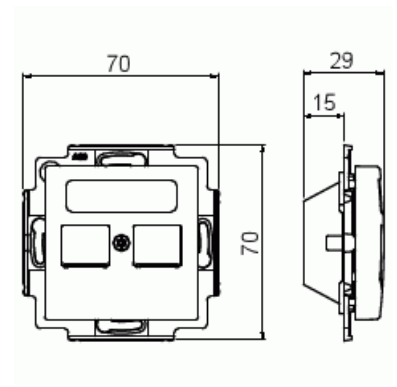
E-nr: 5100428

Produkt ID: 2TKA00005229

GTIN: 6438199012278



Platt datauttag SAGA för två AMP RJ45-kontakter. Kontakterna ingår inte. Biocirkulär plast används i centrumplattan.



Teknisk specifikation

Klassificering

Lämplig för skyddsklass (IP): IP20

Packning

Förpackning: 1/20/200/3600

Enhet: st

ETIM Data

Sammansättning: Baselement med centrumplatta

Användning: Modularjack

Stödring: Nej

Med dammskydd: Ja

Med gångjärnslock: Nej

Produktblad

Datauttag SAGA för två AMP RJ45-kontakter. Biocirkulär plast används i centrumplattan. Kontakter ingår ej.



Uttagsriktning:	Rak
Textfält:	Utan indikeringsfält
Med tryck/prägling:	Nej
Monteringsmetod:	Infällt montage
Material:	Plast
Materialkvalitet:	Termoplast
Halogenfri:	Ja
Anti-bakteriell:	Nej
Ytskydd:	Obehandlad
Typ av yta:	Blank
Färg:	Vit
RAL-nummer (liknande):	9003
Transparent:	Nej
Typ av fastsättning:	Övrigt
Antal moduler (modulsystem):	1
Med boxar/kopplingar:	Nej
Lämplig för antal boxar/kopplingar:	2
Med dragavlastning:	Nej
Avskärmad buss:	Nej
Avskärmad kapsling:	Nej
Lysterklämma:	Nej
Med belysning:	Nej
Apparatens bredd:	71 mm
Apparatens höjd:	29 mm
Apparatens djup:	71 mm
Minsta djup på infälld installationsdosa:	40 mm