

# Datauttag SAGA för Systimax

Datauttag SAGA för två Systimax RJ45-kontakter. Biocirkulär plast används i centrumplattan. Kontakter ingår ej.



**Typ:** FOT5030-916

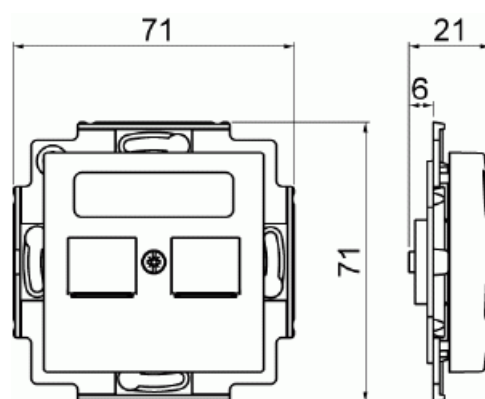
**E-nr:** 5100430

**Produkt ID:** 2TKA00005231

**GTIN:** 6438199012292



Platt datauttag SAGA för två Systimax RJ45-kontakter. Kontakterna ingår inte. Biocirkulär plast används i centrumplattan.



## Teknisk specifikation

### Klassificering

Lämplig för skyddsklass (IP):	IP20
-------------------------------	------

### Packning

Förpackning:	1/20/200/3600
Enhet:	st

### ETIM Data

Sammansättning:	Baselement med centrumplatta
Användning:	Modularjack
Stödring:	Nej
Med dammskydd:	Ja

# Produktblad

Datauttag SAGA för två Systimax RJ45-kontakter. Biocirkulär plast används i centrumplattan. Kontakter ingår ej.



Med gångjärnslock:	Nej
Uttagsriktning:	Rak
Textfält:	Utan indikeringsfält
Med tryck/prägling:	Nej
Monteringsmetod:	Infällt montage
Material:	Plast
Materialkvalitet:	Termoplast
Halogenfri:	Ja
Anti-bakteriell:	Nej
Ytskydd:	Obehandlad
Typ av yta:	Blank
Färg:	Vit
RAL-nummer (liknande):	9003
Transparent:	Nej
Typ av fastsättning:	Övrigt
Antal moduler (modulsystem):	1
Med boxar/kopplingar:	Nej
Lämplig för antal boxar/kopplingar:	2
Med dragavlastning:	Nej
Avskärmad buss:	Nej
Avskärmad kapsling:	Nej
Lysterklämma:	Nej
Med belysning:	Nej
Apparatens bredd:	71 mm
Apparatens höjd:	21 mm
Apparatens djup:	71 mm
Minsta djup på infälld installationsdosa:	40 mm