

KOPPLINGSSTYCKE FÖR AUB DOSOR

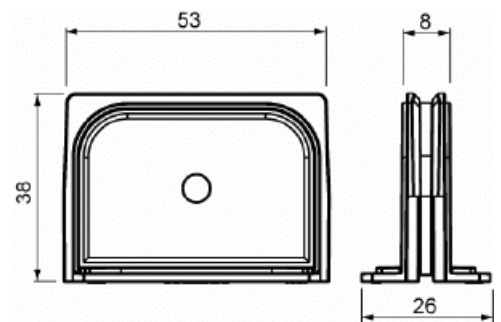
Typ: ASN71

E-nr: 1420899

Produkt ID: 2TKA00005553

GTIN: 6438199017716

Sammankopplingsstycke ASN71 är kompatibel med AUB60 och AUB60H apparatdosor. Sammankopplingsstycke används för att koppla ihop dosorna. När ASN71-koppling används är c/c-avståndet mellan boxarna 71 mm. Sammankopplingsstycket är tillverkad av halogenfritt material (IEC/61249-2-21).



Teknisk specifikation

ETIM Data

Typ av tillbehör/reservdel:	Övrigt
Tillbehör:	Ja
Reservdel:	Nej
Lämplig för apparatdosa:	Ja
Lämplig för centralanslutningsbox:	Nej