

Strömställarinsats

Strömställarinsats 16A/250V, d-trapp

Typ: 10666.00

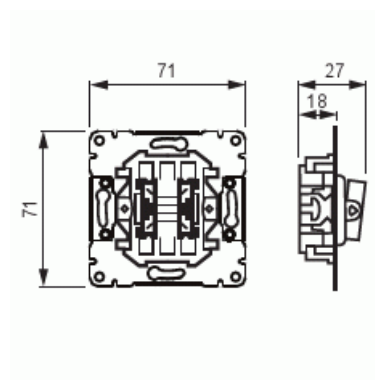
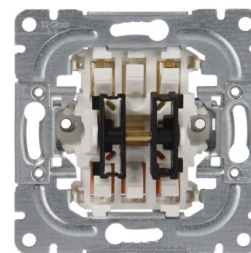
E-nr: 1815327

Produkt ID: 2TKA000179G1

GTIN: 6418677328763



Dubbel trapp 6+6-strömställare utan vippor. I strömställaren finns inga extra klämmor. Ingen möjlighet till signalljus.



Teknisk specifikation

Elektriska värden

Märkspänning:	250 V
---------------	-------

Klassificering

Lämplig för skyddsklass (IP):	IP20
-------------------------------	------

Packning

Förpackning:	10/100
Enhet:	st

ETIM Data

Kopplingstyp:	Trapp (1-polig) strömställare
---------------	-------------------------------

Manövreringsmetod:	Vippa/knapp
Sammansättning:	Grundelement
Tryckknappsomkopplare:	Nej
Antal vippor:	1
Monteringsmetod:	Infällt montage
Typ av fastsättning:	Skruvmontering
Med monteringsplåt:	Nej
Material:	Plast
Materialkvalitet:	Termoplast
Halogenfri:	Ja
Anti-bakteriell:	Nej
Ytskydd:	Förzinkad
Färg:	Rostfritt stål
Etikettutrymme/informationsyta:	Nej
Belysning:	Nej
Märkström:	16 A
Kopplingsström för lysrör:	16 AX
Återkopplingsignalkontakt:	Nej
Anslutningstyp:	Övrigt
Tvättmaskinomkopplare:	Nej
Apparatens bredd:	70 mm
Apparatens höjd:	70 mm
Apparatens djup:	26 mm
Inbyggnadsdjup:	18 mm
Minsta djup på infälld installationsdosa:	18 mm