

# Potentialutjämningskena

Max. 8 x 50 mm<sup>2</sup> och 2 x 70 mm<sup>2</sup> Cu

Typ: AM4

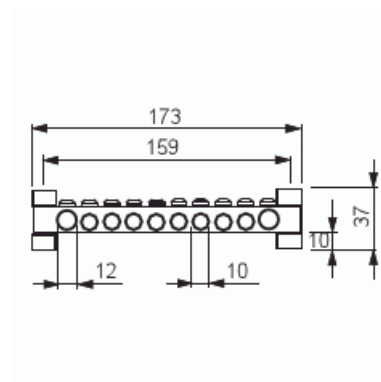
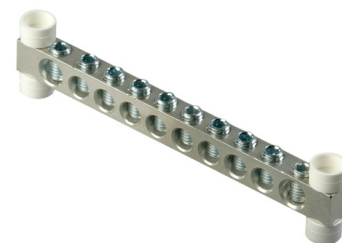
E-nr: 0681002

Produkt ID: 2TKA110004G1

GTIN: 6410019130959



För anslutning av intern systemjordning i byggnader samt för industrin. Till AM4 kan anslutas 8 st 4-50 mm<sup>2</sup> och 2 st 16-70 mm<sup>2</sup> ledningar. Skenan är förtent koppar, skruvarna förzinkad stål och förhöjningsdelar av krepströmsresistant termoplast.



## Teknisk specifikation

### Packning

Förpackning:	5/50
Enhet:	st

### ETIM Data

Modell/Utförande:	Utan täckhylsa
Isolator:	Ja
Explosionstestat utförande:	Nej
Höjd:	173 mm
Bredd:	16 mm
Längd:	37 mm
Antal anslutningar runda ledare 8 mm:	5
Antal anslutningar runda ledare 10 mm:	5

# Produktblad

Max. 8 x 50 mm<sup>2</sup> och 2 x 70 mm<sup>2</sup> Cu



Antal anslutningar runda ledare 8-10 mm:	5
Material kontaktskena:	Koppar
Material klämma:	Syrafast stål V4A
Klämmans yta:	Obehandlad