

Gjutskydd/Putslock

Putslock för takdosa/fördelningsdosa AU19, AU8 och AU8.73

Typ: PM107

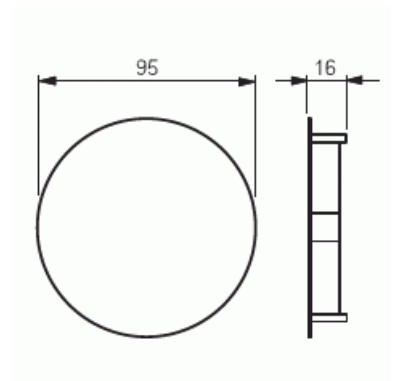
E-nr: 1422313

Produkt ID: 2TKA130051G1

GTIN: 6410011525067



Putslocket PM107 används när man vill ha måttnoggranna monteringshålavstånd för takdosa/fördelningsdosa AU18, AU8 och AU8.73. Tapparna i skyddet håller M4 gängorna rena. Skyddet hindrar också betongen att tränga in i fördelningsdosan under gjutningen. Vid behov kan gjutskyddet även fästas i dosan med M4 skruvar med försänkt huvud, på de härför märkta utbrytningarna i dosan.



Teknisk specifikation

Packning

Förpackning:	100
Enhet:	st

ETIM Data

Diameter:	95 mm
För dosor/kapsling diameter:	95 mm
Längd:	95 mm
Bredd:	95 mm
Djup:	95 mm
Form:	Rund
Modell/Utförande:	Konstruktionsskyddskåpa/-lock

Produktblad

Putslock för takdosa/fördelningsdosa AU19, AU8 och AU8.73



Med kabelutgång:	Nej
Halogenfri:	Ja
Färg:	Röd
Med skruvar:	Nej
Plomberbar:	Nej