

Sidostuts M16

Sidostuts Ø 16 mm

Typ: AN16

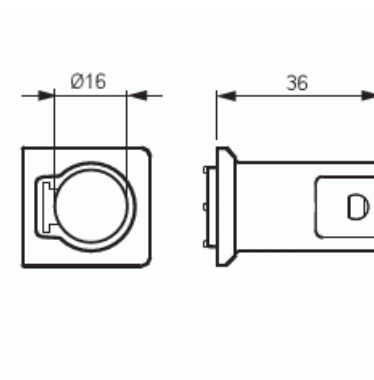
E-nr: 1422342

Produkt ID: 2TKA160024G1

GTIN: 6410011527542



Stutsarna är försedda med en låsfjäder som förhindrar installationsröret att lossna från stutsen. Stutsarna lämpar sig för såväl apparat- som fördelningsdosor. Tillverkad av halogenfritt material (IEC/61249-2-21).



Teknisk specifikation

Packning

Förpackning:	100/500
Enhet:	st

ETIM Data

Typ av tillbehör/reservdel:	Övrigt
Tillbehör:	Ja
Reservdel:	Nej
Lämplig för apparatdosa:	Ja
Lämplig för centralanslutningsbox:	Nej