

# Batteri backup

## BATTERIMODUL

Typ: AM/S12.1

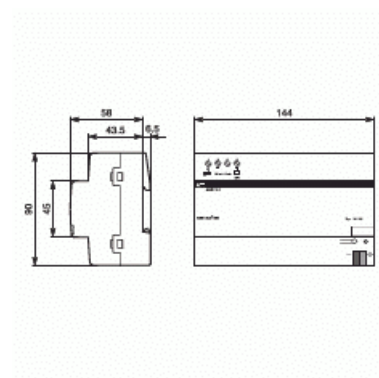
E-nr: 1750035

Produkt ID: GHQ6310062R0111

GTIN: 4016779514811



AM/S12.1 används tillsammans med SU/S 30.640.1 för att kunna försörja KNX-bussen vid ett strömavbrott.



## Teknisk specifikation

### Elektriska värden

Märkspänning:	12 V
---------------	------

### Packning

Förpackning:	1
Enhet:	st

### ETIM Data

Antal celler:	2
Kapacitet/Kapacitans:	1000 mAh
Längd:	64.5 mm
Höjd inklusive pol:	90 mm
Bredd:	144 mm

Batteripack:	Nej
Lämplig för EX-applikationer:	Nej
Plastkapsling:	Ja
Omgivningstemperatur:	5...45 °C
Lämplig för snabbbladdare:	Nej
Vikt:	761 g